

Инструкция по монтажу
и эксплуатации

VIESSMANN

Электрический одноконтурный водогрейный котел Vitotron 100, тип VLN3



Инструкция по монтажу и эксплуатации



Данное устройство может использоваться детьми старше 8 лет и лицами с ограниченными физическими и умственными возможностями, а также лицами без опыта и знания устройства, если будет обеспечен надзор или инструктаж относительно использования устройства безопасным способом, чтобы угрозы были понятными. Дети не должны играть устройством.

Условия для надежной и безопасной работы

1. Ознакомление с данной инструкцией поможет правильной установке и эксплуатации устройства, обеспечивая его долговременную и безаварийную работу.
2. Исправное и выполненное в соответствии с нормами ПУЭ подключение к электросети.
3. В системе отопления установлен достаточного объема расширительный бак для закрытых систем отопления.
4. Перед установкой котла система отопления должна быть хорошо промыта.
5. На выходе установленного в котле сбросного клапана нельзя устанавливать дополнительные краны.
6. Устройство предназначено исключительно для установки на плоской поверхности стены.
7. Устройство нельзя устанавливать в помещениях с повышенной влажностью, взрывоопасных и помещениях, в которых температура воздуха может опуститься ниже 0°C.
8. Установка котла, подключение к электросети и подключение к системе отопления необходимо выполнить с помощью специализированной обслуживающей фирмы, строго следуя инструкции по монтажу и эксплуатации изделия.
9. Все работы по монтажу необходимо выполнять при отключенном водоснабжении и электроэнергии.
10. Электрическая сеть должна быть укомплектована устройствами защитного отключения и средствами, обеспечивающими отключение устройства от электросети, расстояние в которых между контактами всех полюсов не менее 3 мм.
11. Фабрично котел настроен для работы с отопительными контурами. В случае работы с теплообменником ГВС, необходимо выполнить соответствующие установки в меню Сервис/Конфигурация – теплообменник.
12. Котел является устройством чувствительным к перепадам напряжения, для этого электрическая сеть должна быть оснащена устройством для защиты от перепада напряжения.
13. Не следует сливать воду из системы отопления после окончания отопительного сезона.
14. В период между отопительными сезонами следует оставить контроллер в режиме ожидания и не отключать котел от электросети. Если не выполнить это требование, может заблокироваться ротор насоса.

Инструкция по монтажу и эксплуатации

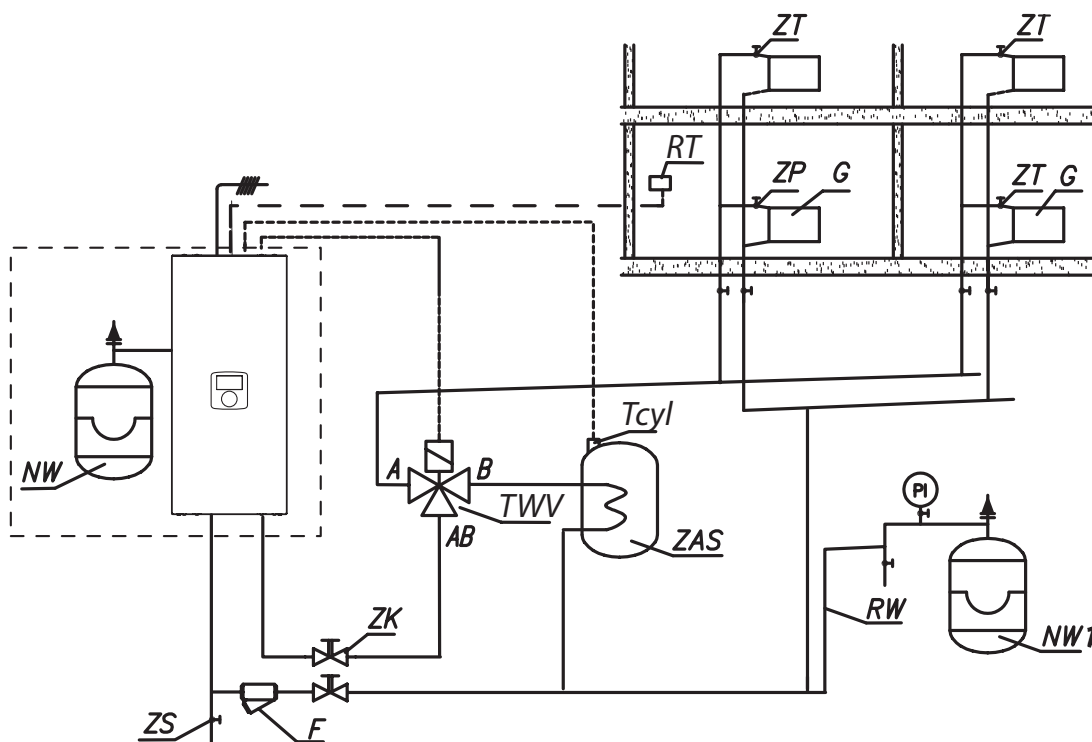
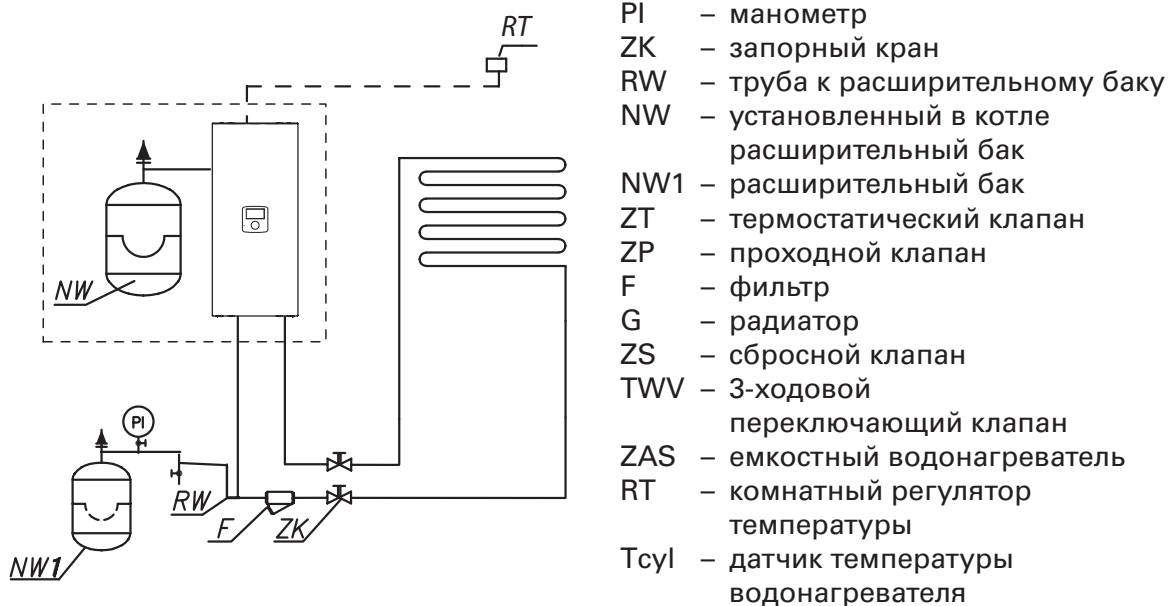
Примечания установки

Котел VLN3 укомплектован расширительным баком объемом около 5 литров и давлением 1,5 бар. Объем установленного в котлах расширительного бака будет достаточно при следующих объемах системы отопления, при приведенных температурах теплоносителя и давления наполнения системы.

Температура теплоносителя (подающая/обратная линия)	Объем системы отопления	Давление наполнения системы
[°C]	[л]	[бар]
85/70	56	1,5
70/55	80	
55/45	127	
50/40	153	
45/35	188	

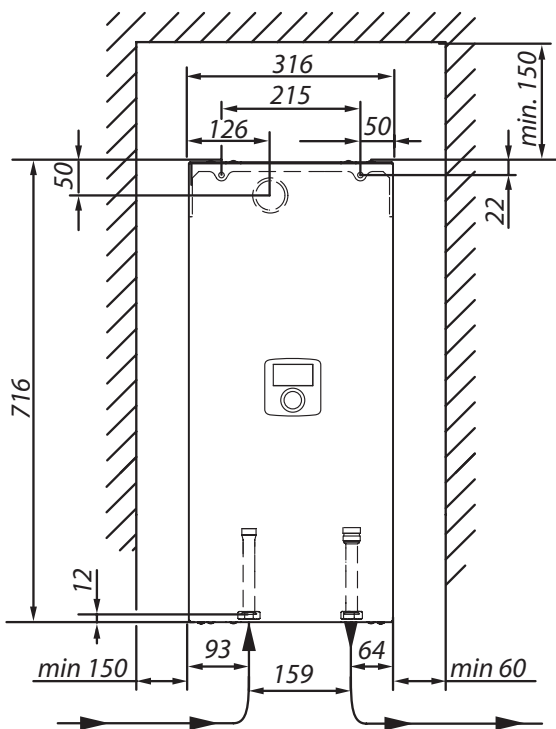
Для системы отопления большего объема необходимо подобрать дополнительный расширительный бак.

Схемы подключения котлов к системе отопления



Фильтр необходимо установить так, чтобы направление потока теплоносителя был согласно стрелки указанной на корпусе, а крышка находилась внизу фильтра. Фильтры могут быть установлены в горизонтальных и вертикальных трубах. Рекомендуется использование запорных клапанов непосредственно до и после фильтра, что обеспечивает легкую очистку фильтра или его замену.

Монтаж

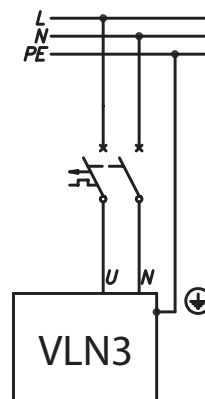
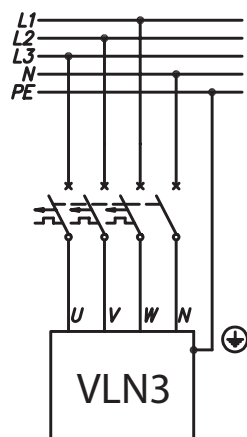


- ① Установить котел вертикально на монтажных болтах патрубками вниз, соблюдая минимальные расстояния от стен и потолка.
- ② Подсоединить котел к системе отопления используя запорную арматуру.



Не подавать напряжение на входы MA, RT, Tcu!
Грозит серьезной поломкой контроллера.

- ③ Наполнить систему отопления очищенной водой или незамерзающей жидкостью предназначенной для систем отопления.
- ④ Удалить воздух из системы отопления.
- ⑤ Подключить котел к электросети.
- ⑥ Установить и подключить комнатный регулятор, а также остальные принадлежности согласно пункту **Подключение внешних устройств и устройств управления.**
- ⑦ После выполнения вышеупомянутых действий необходимо включить котел, установить язык и максимальную мощность котла, а также удалить воздух из насоса (Конфигурация – Насос – Удалить воздух).
- ⑧ Установить максимальную температуру теплоносителя в системе (Конфигурация – система отопления – температура теплоносителя MAX).



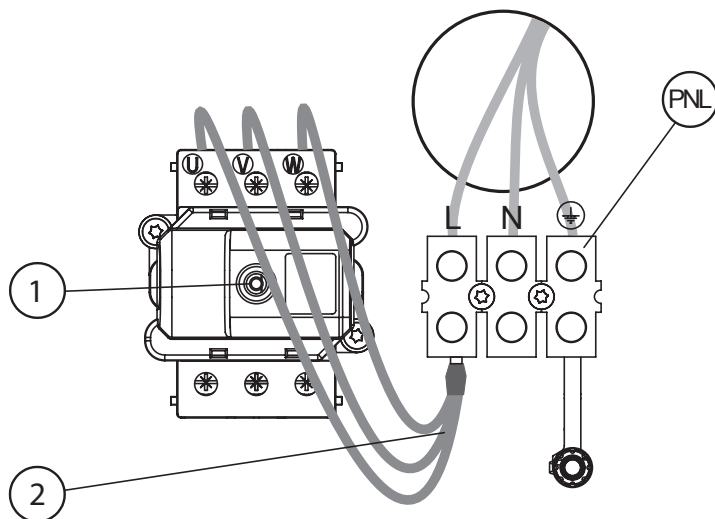
Монтаж (продолжение)

Подключение к однофазной электросети (касается котлов мощностью 4 кВт, 6 кВт и 8 кВт)

PNL – место подключения защитного нейтрального и фазового провода

① – ограничитель температуры

② – дополнительные провода (только для однофазного подключения)

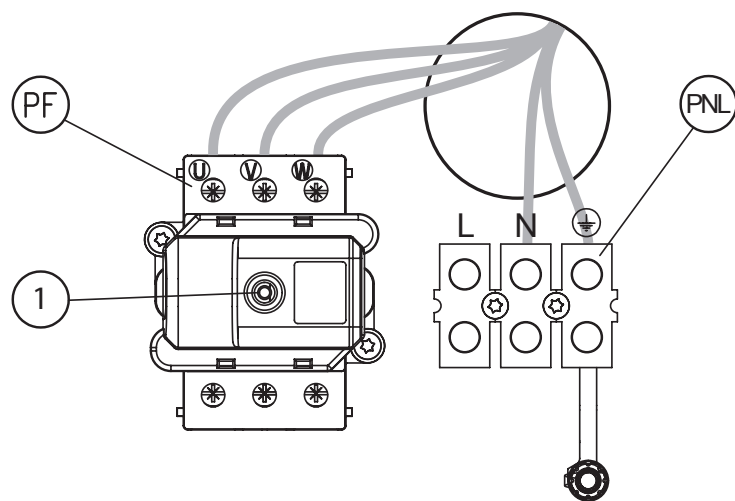


Для подключения к трехфазной электрической сети (для котлов мощностью 4, 6, 8 кВт) необходимо отъединить провода ② и переключить переключатель №3 в положение ON (стр.7)

PNL – место подключения защитного и нейтрального провода

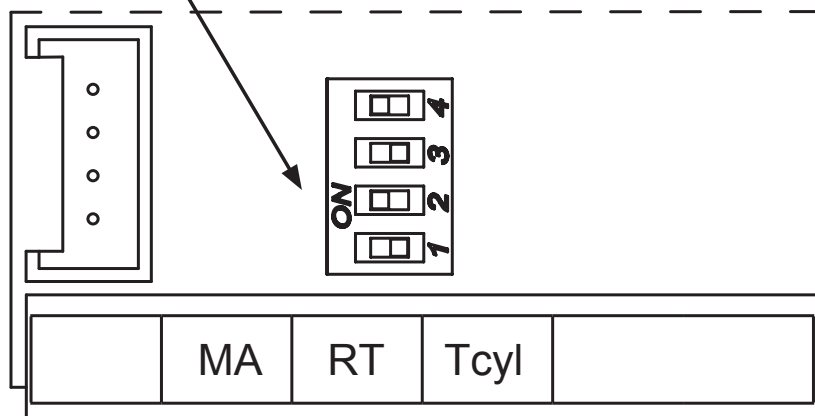
PF – место подключения фазных проводов

① – ограничитель температуры



Выбор типа подключения

	Значение мощности	 12, 16, 20, 24 кВт
		 4, 6, 8 кВт
	Тип электроподключения для мощностей 4, 6, 8 кВт	 3 фазное
		 1 фазное



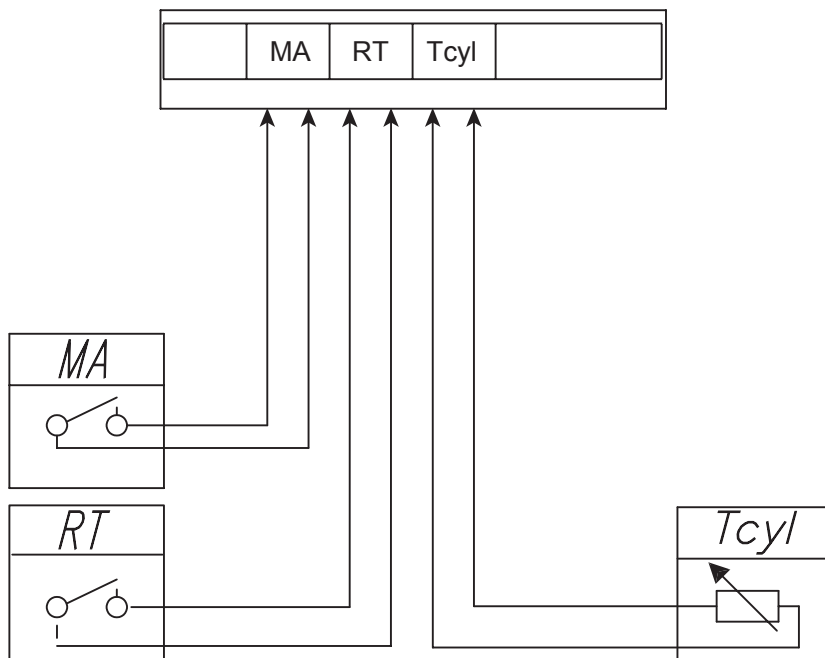
При ошибочной конфигурации настроек, например выборе 1-фазного подключения для мощностей 12,16,21 или 24 кВт, после старта котла появится сообщение «Ошибка конфигурации».



Внимание!

Переключатели 1, 2 не переставлять! – необходимо оставить фабричные установки. Переключатель поз. 3 установить в зависимости от типа подключения к электросети (1 или 3 фазное).

Подключение внешних датчиков и контроллеров



МА – головное устройство

С целью ограничения потребления электроэнергии можно сделать зависимой работу котла от других устройств, например водонагревателя. Необходимо ко входу МА подсоединить контакт так, чтобы включение головного устройства расхода электроэнергии привело к размыканию контакта, что заблокирует нагрев котла и остановит насос циркуляции.

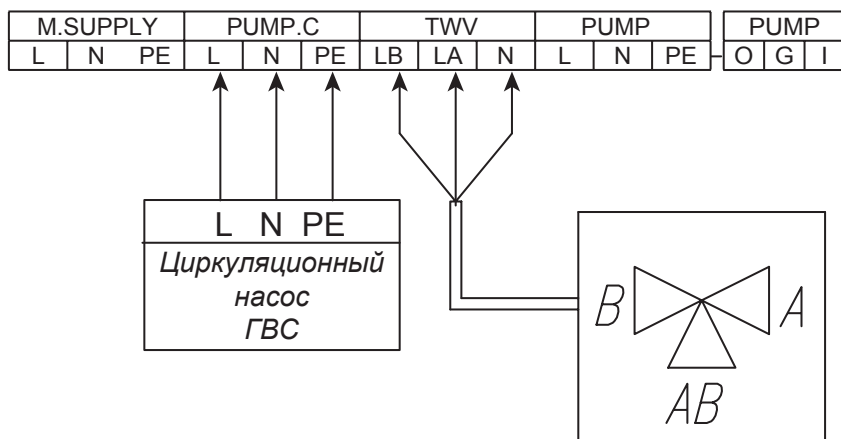
RT – комнатный регулятор

Управление работой котла в зависимости от температуры в помещении. Замыкание беспотенциального контакта RT приводит к включению нагрева отопления. Комнатный регулятор (RT) необходимо устанавливать в помещении на соответствующем расстоянии от радиаторов, окон, дверей и вентиляционных отверстий. Беспотенциальный контакт должен разомкнуться после получения необходимой температуры в помещении.

Tcyl – датчик температуры емкостного водонагревателя

Датчик температуры емкостного водонагревателя, необходимо разместить его в гильзе водонагревателя.

Подключение внешних датчиков и контроллеров



PUMPC – насос рециркуляции ГВС

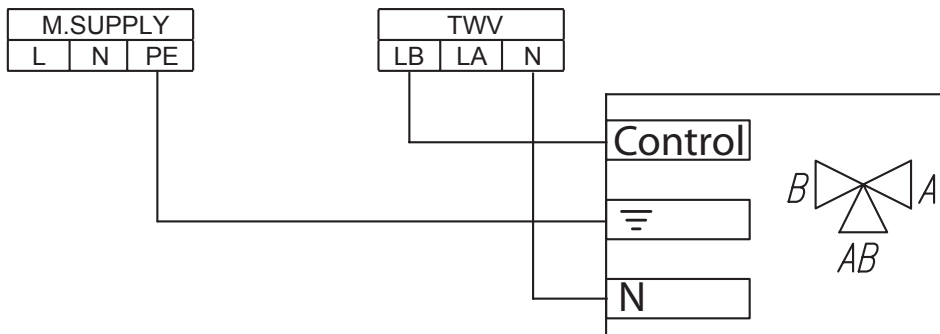
Управление насосом рециркуляции ГВС согласно дневной/недельной программе. Функцию необходимо активировать (Конфигурация – Циркуляция – ДА).

TWV – управление трехходовым клапаном (СО/СВУ)

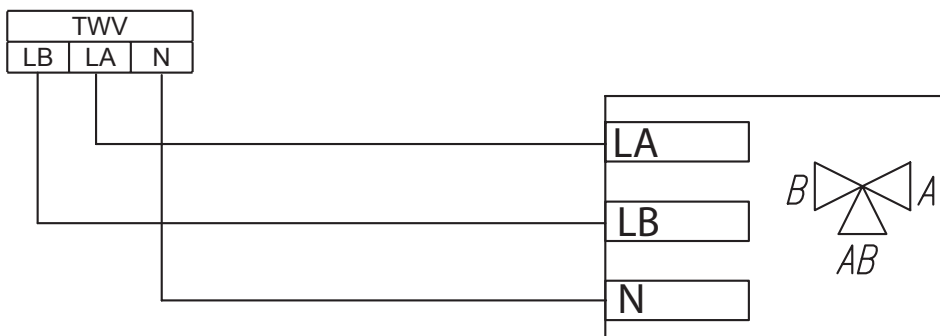
Переключение работы котла на отопление или на нагрев водонагревателя происходит с использованием трехходового клапана с приводом. В зависимости от модели (управление SPST или SPDT), устройство нужно подключить согласно представленным схемам.

Подключение внешних датчиков и контроллеров

Управление SPST



Управление SPDT

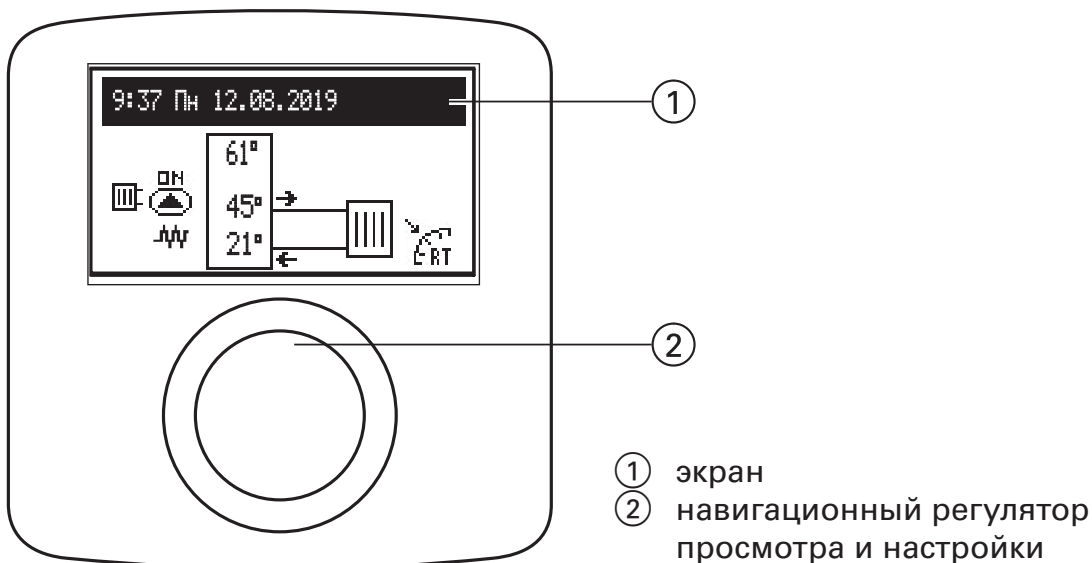


Внимание, с целью активации функции ГВС, необходимо следовать описанию в разделе **Сервис / Конфигурация – Водонагреватель**.



Не подавать напряжение на входы MA, RT, Tcyl!
Грозит серьезной поломкой контроллера.

Панель управления



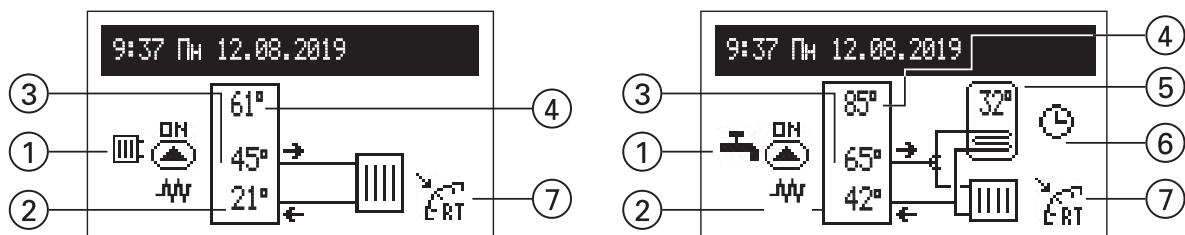
Поворачивая навигационный регулятор ② (влево или вправо), при активном режиме зима или лето, переключаем функциональные экраны на дисплее ①.

- главный: информирует о базовых параметрах котла (детали в таблице),
- настройки: позволяет настроить параметры котла согласно потребностей пользователя,
- сервис/конфигурация: позволяет настроить конфигурацию системы отопления в соответствии с условиями объекта (доступно для монтажной фирмы и сервисной службы после ввода кода доступа), а также просмотр входных и выходных сигналов котла и текущих параметров,
- вечеринка/отпуск: позволяет быстрое переключение алгоритма работы водонагревателя в зависимости от потребностей. Внимание, экран доступен при активированном водонагревателе,
- режим работы.

Вход в специальные функции наступает после выбора соответствующего функционального экрана и нажатия навигационного регулятора. Появление ошибки в котле сигнализируется на главном функциональном экране ERR, после нажатия навигационного регулятора доступен перечень ошибок.

Панель управления (продолжение)

Основной экран



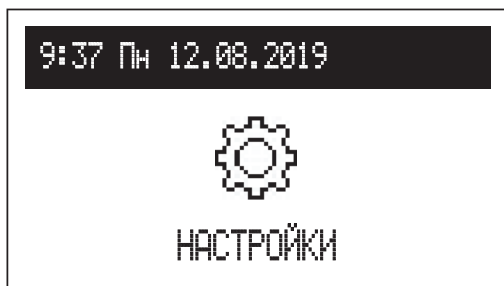
- ① сигнал нагрева
- ② температура обратной линии из системы
- ③ температура подающей линии в систему
- ④ заданная температура в системе или символ MA

- ⑤ температура горячей воды
- ⑥ сигнал программы ГВС
- ⑦ сигнал замкнутого контакта регулятора (запрос на нагрев помещения)

	Сообщения об ошибках в устройстве
	Сигнал работы циркуляционного насоса (мигание означает отсутствие минимального протока)
	Удаление воздуха циркуляционного насоса
	Блокировка нагрева сигналом с головного устройства
	Сигнал о нагреве
	Сигнал нагрева с комнатного термостата (если внутренний регулятор выключен)
Сообщение нагрева:	
	Нагрев горячей воды/водонагревателя
	Нагрев системы отопления
Сигнализация работы по суточной/недельной программе	
	согласно установленного суточного/недельного графика
	Вечеринка – поддержание в водонагревателе комфортной температуры
	Отпуск – удержание экономичной температуры в водонагревателе или защита от замерзания
	Дезинфекция водонагревателя

Панель управления (продолжение)

Настройки



Настройка параметров котла в соответствии с пожеланиями пользователя.

Настройка котла

- Температура котла: заданная температура в системе отопления
- Темп. горячей воды
(доступна только в комбинации с водонагревателем):
 - Экономия ☾, Комфорт ☀: настройки значения температур горячей воды, доступных в программе ГВС.
- Программа ГВС (доступна только в комбинации с водонагревателем):



- ① номер временного периода (макс. 5)
 - ② время начала работы с выбранной температурой
 - ③ время окончания работы с выбранной температурой
 - ④ выбор температуры: ☀, ☀
- Nr1 ... Nr8 > настройки 8 дневных программ, в каждой суточной программе доступны 5 установленных временных периодов, для которых можно установить одну из температур водонагревателя (☀, ☀). Процедура установки суточных программ описана в пункте **Суточный график.**
- Внимание, для не заданных временных отрезков используется температура экономии (☾).**
- Недельная: соотнесение с каждым днем недели одной из установленных суточных программ.

Панель управления (продолжение)

- Программа циркуляции ГВС
(доступна только при активной циркуляции в системе ГВС):

ПРОГР. ЦИРКУЛЯЦИИ		№1	
①	1	6:00	8:00
②	2	18:30	23:00

- ① номер временного периода (макс. 5)
- ② время начала работы насоса рециркуляции
- ③ время окончания работы насоса рециркуляции

- Nr1 ... Nr8 > настройки 8 дневных программ, в каждой суточной программе доступны 5 установленных временных периодов, в которых будет работать насоса рециркуляции. Процедура настройки суточных программ описана в пункте **Суточный график**.
- Недельный: соотношение с каждым днем недели одной из установленных суточных программ.

- Дезинфекция (доступна только в комбинации с водонагревателем):
 - Температура: значение температуры в водонагревателе во время дезинфекции,
 - День нед.: день недели, в котором будет происходить дезинфекция при автоматической работе,
 - Время: время дезинфекции при автоматической работе,
 - Время работы: время проведения дезинфекции (считается с момента достижения температуры дезинфекции),
 - Автоматический режим:
 - Да – автоматическое начало дезинфекции в установленное время (час, день недели).
 - Нет – автоматическая дезинфекция выключена.
 Дезинфекция проводится по требованию пользователя.
 - Циркуляция: возможность проведения дезинфекции всей системы или исключительно водонагревателя.
 - Активация сейчас: ручной режим начала дезинфекции (независимо от установленного дня недели и времени суток).

Панель управления (продолжение)

- Дата/время:
 - настройки актуального системного времени (год, месяц, день месяца, час и минута).
 - Автоматическая смена времени:
 - Да – автоматическое переключение системного времени с летнего на зимнее и наоборот,
 - Нет – автоматическая смена отключена.

- Интерфейс:
 - Яркость MIN: настройка яркости дисплея в режиме ожидания.
 - Яркость MAX: настройка яркости дисплея в режиме работы.
 - Звук:
 - Да – включена акустическая сигнализация работы регулятора
 - Нет – отключена акустическая сигнализация работы регулятора.
 - Чувствительность ручки: 1 – сильная/4 – слабая

- Язык:
 - выбор языка меню.

- Система:
 - Тип: VLx3 (идентификатор)
 - Программа MSK: показывает версию ПО контроллера котла
 - Программа PW: показывает версию ПО панели.
 - Макс. электрич. мощность: показывает установленную мощность котла
 - Сброс: повторное включение котла.
 - Заводские настройки: возвращение к фабричным настройкам.

Панель управления (продолжение)

Сервис / Конфигурация



Просмотр параметров:

просмотр входящих и выходящих сигналов котла.

Конфигурация:

адаптация котла к конкретной системе отопления:

** Выполнение изменений в меню конфигурации возможно после ввода кода доступа. При запросе кода доступа, навигационным регулятором установите требуемый код и подтвердите нажатием на регулятор. Если потребуется выйти из экрана с запросом кода доступа, удерживайте регулятор навигации нажатым или подождите в режиме ожидания до автоматического возврата на главный функциональный экран.*

KOD: 987

- Отопление:
 - Темп подачи макс.: максимальная температура в системе отопления.
Внимание: настройка слишком высоких температур, не подходящих для дома, типа отопления и степени утепления дома может привести к высоким эксплуатационным затратам.
 - Темп. подачи уставка: ручная настройка температуры котла.
 - Защита котла:
 - Да – если температура на датчиках внутри котла упадет ниже 5°C, то будет включен внутренний циркуляционный насос.
 - Нет – защита выключена. Настройка возможна при использовании в качестве теплоносителя незамерзающей жидкости.
- Змеевик:
 - Темп. подачи: установление температуры нагрева змеевика.
 - Выключить: выключение функции приготовления горячей воды.
 - Если функция змеевик выключена, то в меню появится возможность ее включения.

Панель управления (продолжение)

- **Циркуляция:**
 - Да – включена система управления насосом рециркуляции ГВС,
 - Нет – отключена система управления насосом рециркуляции ГВС.

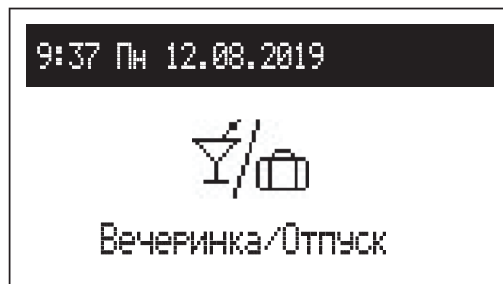
- **Насос:**
 - Защита насоса: время краткосрочного включения насоса при длительном простое (защита от блокирования),
 - Автоматический режим:
 - Да – работает в зависимости от потребности,
 - Нет – постоянная работа.
 - Тип: тип установленного насоса,
 - Управление:
 - р-постоянное – постоянное давление
 - р-переменный – переменное давление.
 - В режиме управления (р-постоянное) создаваемая насосом разность давлений поддерживается на уровне постоянного заданного значения с точки зрения эффективности при максимальной производительности насоса. Данный тип управления рекомендуется для систем внутрипольного отопления или старых систем отопления с трубами большого диаметра как и для других типов отопительных систем с постоянными характеристиками.
 - В режиме управления (р-переменное) создаваемая насосом разность давлений удерживается на уровне значения, изменяемого линейно между $\frac{1}{2} H$ и H . Значение разности давлений уменьшается или увеличивается в зависимости от протока. Данный тип управления используется в системах отопления с радиаторами, благодаря чему уменьшаются шумы протока термостатических клапанов.
 - Удаление воздуха:
 - Включено: включение процедуры удаления воздуха из системы,
 - Выключено: отключение процедуры удаления воздуха.
 - Во время процедуры удаления воздуха (10 мин) насос работает попеременно с максимальной и минимальной скоростью. Благодаря этому возникает концентрация пузырьков воздуха, что помогает их удалению из системы.
 - Остаточный напор: остаточный напор насоса.

Панель управления (продолжение)

- Макс. электр. мощн.: настройка номинальной мощности котла.
- Контроль давления:
 - Да – нагрев начнется не раньше, чем давление в системе достигнет величины не менее 0,5 бар.
 - Нет – контроль выключен.

Выход из меню производится выбором пункта Готово или нажатием и удерживанием ручки. В случае бездействия через 3 минуты вы вернетесь к экрану основных функций.

Вечеринка / Отпуск (доступно только в системах с водонагревателем)



Быстрое переключение алгоритма работы по необходимости.

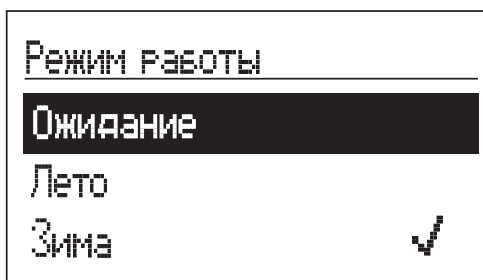
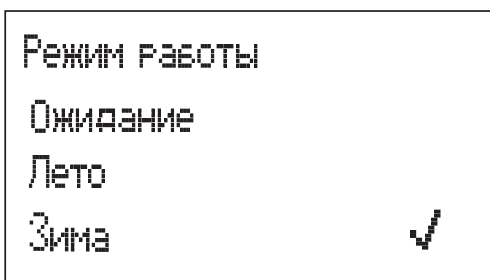
- Вечеринка: настройка времени режима работы (от 1 до 24 часов или до отключения).
- Отпуск: настройка времени режима работы (от 1 до 60 дней или до отключения).

* если включен любой из вышеперечисленных режимов, то после выбора «Вечеринка/Отпуск» есть возможность его выключить,
* символ активированного режима отображается на главном экране.

Панель управления (продолжение)

Режим Работы

Текущий режим работы котла отображается на экране. В зависимости от конфигурации котла существуют следующие режимы работы:



- ожидание – отопление и ГВС выкл,
- лето – работа только на нагрев горячей воды. Обратите внимание, функция доступна только если имеется емкостный водонагреватель,
- зима – нагрев системы отопления и горячей воды (ГВС, если имеется емкостный водонагреватель).

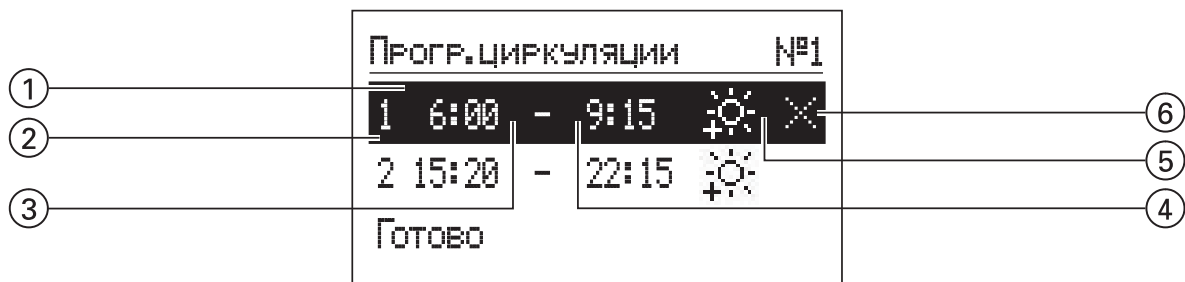
Если котел находится в режиме ожидания (дисплей выключен), при нажатии на регулятор на экране дисплея отобразится окно режима работы. Чтобы изменить режим работы, нажмите регулятор навигации и выберите нужный пункт меню. При выборе «Готово» происходит выход без изменения режима работы.

Первый запуск

При первом запуске котла или после восстановления заводских настроек необходимо выбрать язык меню, а затем указать мощность котла из списка. Только после установки этих параметров возможна правильная работа котла.

Панель управления (продолжение)

Суточная программа



- ① выбранный период времени
- ② № временного периода
- ③ время начала
- ④ время завершения
- ⑤ выбор температуры (применимо для водонагревателя)
- ⑥ команда (активна при редактировании):
 - подтвердить
 - удалить
 - добавить

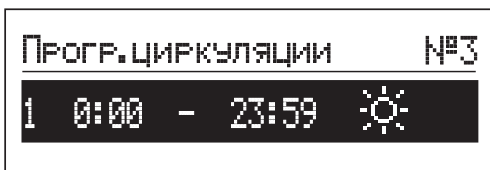
Для цикла нагрева горячей воды в суточном графике, есть время запуска ③ и время окончания ④ поддержания выбранной температуры ⑤ в водонагревателе. Вне установленных временных отрезков в водонагревателе будет поддерживаться экономичная температура. Для циркуляции в графике устанавливаем время запуска и окончания работы насоса рециркуляции.

Если необходимо изменить суточную программу, то следует навигационным регулятором обозначить временной период для редактирования и выбрать его, нажимая регулятор. Поле редактирования мигает, с помощью навигационного регулятора устанавливаем новое значение (отдельно час и минуту) и подтвердив нажатием регулятора, переходим к следующей редакции поля, которое начинает мигать и т. д. Последним полем редактируемого периода является команда. Чтобы подтвердить изменения, регулятором выберите «подтвердить» и нажмите на регулятор, чтобы закончить редактирование.

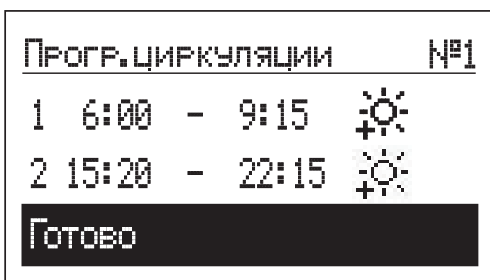
Для удаления периода времени необходимо выбрать период, перейти к командам, выбрать команду «удалить» и нажать на регулятор. Чтобы добавить новый период времени, выберите последний временной период, затем нажмите регулятор и перейдите в поле команды, выберите команду «добавить» и нажмите регулятор, чтобы добавить новый период, который можно настроить путем редактирования (описание выше).

Инструкция по монтажу и эксплуатации

Панель управления (продолжение)



Если в суточной программе еще нет доступных временных промежутков после выбора «Новый» будет создана программа на полные сутки с комфортной температурой.



Запись всей суточной программы в память контроллера наступит при выходе из суточной программы, после нажатия команды «Готово».

Технические данные

Максимальное рабочее давление	МПа	0,3 (3 бар)
Минимальное давление (для закрытых систем)	МПа	0,05 (0,5 бар)
Температура на выходе	°С	20 ÷ 85
Допустимая температура	°С	100
Габаритные размеры (высота × ширина × глубина)	мм	716 × 316 × 235
Масса	кг	~20,5
Гидравлические подключения		G 3/4" (внутр. резьба)
Объем расширительного бака	л	~5
Степень защиты		IP 22
Максимальное количество дополни- тельных отопительных контуров		8

Инструкция по монтажу и эксплуатации

Технические данные (продолжение)

Котел		4/6/8			4/6/8		
Номинальная мощность	кВт	4	6	8	4	6	8
Номинальное напряжение		230V~			400V 3N~		
Номинальный потребляемый ток	А	17,4	26,1	34,8	3×5,8	3×8,7	3×11,6
Минимальное сечение проводов питания	мм ²	3×2,5	3×4	3×6	5×2,5		
Максимальное сечение проводов питания	мм ²	5×16					
Максимально допустимый импеданс сети питания	Ω	0,27	0,17	0,15			0,27

Котел		12/16/20/24			
Номинальная мощность	кВт	12	16	20	24
Номинальное напряжение		400V 3N~			
Номинальный потребляемый ток	А	3×17,4	3×23,1	3×28,8	3×34,6
Минимальное сечение проводов питания	мм ²	5×2,5	5×4		5×6
Максимальное сечение проводов питания	мм ²	5×16			
Максимально допустимый импеданс сети питания	Ω			0,27	0,13

Инструкция по монтажу и эксплуатации



Использованный продукт не может рассматриваться как муниципальные отходы. В разобранном виде устройство должно быть доставлено в пункт сбора электрического и электронного оборудования для переработки. Правильная утилизация использованного продукта предотвращает потенциальное негативное воздействие на окружающую среду, в случае ненадлежащего обращения с отходами.

Для более подробной информации по поводу переработки этого продукта, пожалуйста, свяжитесь с местным органом власти, с услугами управления отходами или в магазин, где был приобретен этот продукт.

Viessmann Group
ООО "Виссманн"
Ярославское шоссе, д. 42
129337 Москва, Россия
тел. +7 (495) 663 21 11
факс. +7 (495) 663 21 12
www.viessmann.ru